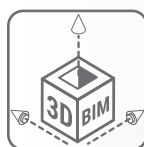


S I S T E M A STRATOS[®] 4s



- 1 Struttura in alluminio 6060 anodizzato marine grade 15 µm.
- 2 Sistema attivo HEAT CONTROL contro la sovratemperatura con circolatore ad alta efficienza.
- 3 Profilo dissipatore antistagnazione.
- 4 Tubo sottovuoto di tipo Sydney ad alto grado di vuoto, minimo 10^{-3} pa, con rivestimento PVD altamente selettivo.
- 5 Scambiatore sanitario, tubo in acciaio inox Aisi 316L corrugato anticalcare.
- 6 Accumulo circuito primario (acqua e glicole) in acciaio inox.
- 7 Resistenze elettriche d'integrazione.
- 8 HEAT MANAGER - controller WiFi per la gestione da smartphone delle temperature e della programmazione.





IL **SYSTEMA STRATOS® 4S HEAT CONTROL** rappresenta l'ultima generazione dei sistemi solari compatti.

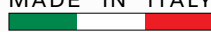
Grazie alla sua tecnologia brevettata HEAT CONTROL il sistema permette di accumulare in breve tempo tutta l'energia captata riuscendola a trattenere per lungo tempo senza dispersioni, senza rischi di sovratemperatura o di congelamento durante i mesi invernali.

Il sistema STRATOS® 4S HEAT CONTROL è fornito di serie con lo smart controller WiFi HEAT MANAGER che ne consente la gestione da smartphone.



BREVETTATO
PATENTED

MADE IN ITALY



Percorso
Efficienza  Innovazione

SISTEMA TERMICO STRATOS® 4S HC

SISTEMA TERMICO SOLARE COMPATTO AD ALTA EFFICIENZA



Percorso
Efficienza Innovazione



Il **SISTEMA STRATOS® 4S HC** rappresenta l'ultima generazione dei sistemi solari compatti Cordivari. Grazie alla sua tecnologia brevettata HEAT CONTROL il sistema permette di accumulare in breve tempo tutta l'energia captata riuscendola a trattenere per lungo tempo senza dispersioni, senza rischi di sovratemperatura o di congelamento durante i mesi invernali.

STRUTTURA E MATERIALI

Struttura del telaio in alluminio, anodizzazione MARINE GRADE di serie.
Staffe di supporto e fissaggio in acciaio con trattamento zinco-magnesio.
Sistema captante composto da tubi con tecnologia

sottovuoto di tipo Sydney con rivestimento altamente selettivo PVD e alto grado di vuoto (minimo 10^{-3} pa). Accumulo circuito primario di acqua e glicole in acciaio inox AISI 304.
Scambiatore ACS in acciaio inossidabile corrugato AISI 316L idoneo e certificato per acqua potabile ai sensi del DM nr. 174 del 06.04.2004.

ACCESSORI A CORREDO DI SERIE

Valvola di sicurezza 6 bar. Kit di fissaggio sia per superfici piane (inclinazione 30°) sia per tetti inclinati. Fluido primario. Resistenze elettriche di integrazione. Sistema Heat Manager per la gestione da remoto tramite smartphone delle resistenze elettriche.

CONNESSIONI

2 attacchi 1/2" GAS F.

GARANZIA

- 5 anni - Vedi condizioni generali di vendita.



P. MAX INGRESSO	P. MAX ACCUMULO	T. MAX	T. MIN	INCLINAZIONE FALDA
4 bar	7,5 bar	100°C	-20°C	10° - 70°

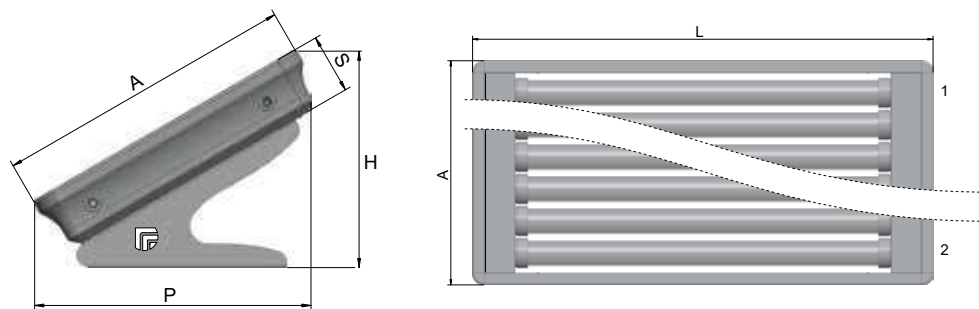


SISTEMA STRATOS® 4S HC

COMPONENTI DEL SISTEMA	DI SERIE	DI SERIE
Sistema Heat Manager	✓	Fluido primario precaricato
Anodizzazione marine grade 15 µm della struttura in alluminio	✓	Resistenze elettriche di integrazione (una per ogni tubo) con set point a 75° C
Valvola di sicurezza e di ritegno 6 bar	✓	Sistema antistagnazione automatico con circolatore ad alta efficienza ed interruttore termico
Kit di fissaggio per superfici piane e kit di fissaggio per tetti a falda	✓	

SISTEMA TERMICO STRATOS® 4S HC

SISTEMA TERMICO SOLARE COMPATTO AD ALTA EFFICIENZA



Modello	Nr° tubi captanti	L	P	H	A	S	Connessioni ACS	Superficie Lorda	Peso totale in funzione	Peso/m ² in funzione	
		[mm]							[m ²]	[kg]	[kg/m ²]
120	4	2160	752	589	822	163	1/2" F	1,77	122	69	
180	6	2160	951	704	1052	163	1/2" F	2,27	178	78	
NEW 210	7	2160	1080	790	1200	163	1/2" F	2,60	203	78	

SISTEMA STRATOS® 4S HC

Modello	Utenze	Produttività giornaliera ACS*	Descrizione	Codice	Potenza complessiva riscaldatori elettrici di integrazione**
120		fino a 120 lt	HEAT CONTROL 120	3410316603207	1000 watt
180		fino a 180 lt	HEAT CONTROL 180	3410316603208	1500 watt
NEW 210		fino a 210 lt	HEAT CONTROL 210	3410316603209	1750 watt

* Miscelata a 42°C con energia solare di 26MJ/m² e acqua di rete a 25°C (senza l'ausilio dell'integrazione elettrica)

**Resistenze elettriche di integrazione gestite da remoto con sistema Heat Manager.

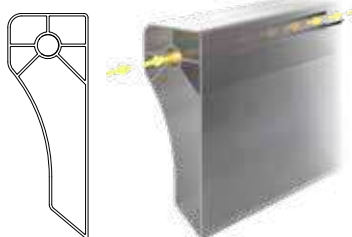
Prima della messa in funzione riempire con acqua di rete il sistema (tutti i tubi sono già precaricati con glicole). L'installazione e il riempimento vanno eseguiti con il sistema coperto, solo dopo aver terminato tale procedura sarà possibile scoprirlo.

Per la corretta installazione fare sempre riferimento al manuale d'uso a corredo.

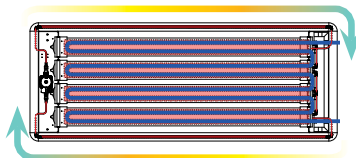
SISTEMA SOLARE TERMICO COMPATTO E AD ALTA EFFICIENZA

Il sistema **HEAT CONTROL** è il nuovo sistema di protezione attiva contro la sovratemperatura dello Stratos® 4S HC.

Grazie alla soluzione brevettata per la dissipazione del calore in eccesso attraverso la stessa struttura del sistema, il nuovo Stratos® 4S HC è sempre al sicuro contro la sovratemperatura nei periodi di massimo irraggiamento solare, anche in assenza di prelievo di ACS. Il sistema è dotato di sensori che attivano una circolazione del fluido di scambio primario che dissipa il calore in eccesso qualora venga rilevata un'eccessiva surriscaldamento.



Sezione del profilo **BREVETTATO** con funzione di dissipatore di calore.



PATENTED



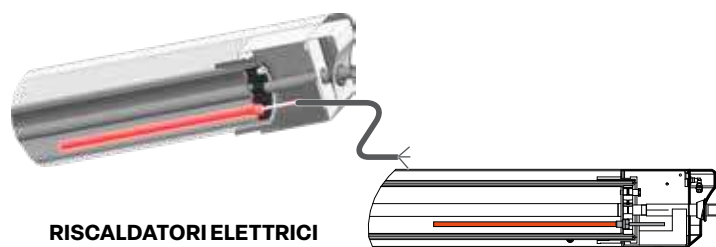
www.cordivariheatmanager.com

HEAT MANAGER - SMART CONTROLLER



Il sistema Stratos® 4S HC è dotato di serie dello Smart Controller Wi-Fi HEAT MANAGER per la gestione remota da smartphone IOS o Android dei riscaldatori elettrici. Grazie all'applicazione è possibile gestire programmare e monitorare, comodamente dal proprio cellulare, il funzionamento dei riscaldatori elettrici impostandone temperatura e fasce orarie di funzionamento.

HEAT MANAGER è pratico ed intuitivo, è infatti sufficiente installare l'applicazione e connettere lo smart controller alla rete Wi-Fi di casa (**verificare la copertura nel luogo di installazione**).



IL PRIMO SCALDACQUA SOLARE

Stratos® 4S HC è il primo sistema compatto ad alta efficienza con integrazione elettrica di serie. Grazie ai riscaldatori elettrici integrati, il sistema diventa un vero e proprio scaldabagno solare in grado di offrirti sempre il massimo comfort, la massima sicurezza e grande risparmio in ogni stagione dell'anno. Di serie il dispositivo elettromeccanico temporizzato per l'uso razionale dell'integrazione elettrica.